

ご使用に際して、この添付文書をよくお読みください。
また、必要なときに読めるよう大切に保管してください。

第2類医薬品



湿疹・皮膚炎治療薬

プレバリン[®]αクイック軟膏

患部で効き体内で低活性

〔特 徴〕

プレバリンαクイック軟膏は、湿疹・皮膚炎に優れた効果を示すアンテドラッグタイプのステロイド剤です。

湿疹、皮膚炎、あせもなどの皮膚病は日常よく見られますが、かゆみやかぶれが強いと、無意識のうちにかきこわしてしまい、症状をさらに悪化させてしまう場合があります。

プレバリンαクイック軟膏は、このような炎症を抑えるステロイド剤にかゆみを抑える成分を配合した患部を保護する軟膏タイプの皮膚疾患治療薬です。

アンテドラッグステロイドとは：

本製品に配合されているステロイド成分、プレドニゾン吉草酸エステル酢酸エステルは、皮膚表面できちんと効いて、体内に吸収されるとすみやかに分解され、活性の低い成分となるアンテドラッグステロイドです。

⚠ 使用上の注意

してはいけないこと



(守らないと現在の症状が悪化したり、副作用が起こりやすくなります)

1. 次の部位には使用しないでください
(1) 水痘(水ぼうそう)、みずむし・たむし等又は化膿している患部。
(2) 目の周囲、粘膜(例えば、口唇等)。
2. 顔面には、広範囲に使用しないでください
3. 長期連用しないでください

相談すること



1. 次の人は使用前に医師、薬剤師又は登録販売者に相談してください
(1) 医師の治療を受けている人。
(2) 妊婦又は妊娠していると思われる人。
(3) 薬などによりアレルギー症状を起こしたことがある人。
(4) 患部が広範囲の人。
(5) 湿潤やただれのひどい人。
2. 使用後、次の症状があらわれた場合は副作用の可能性があるので、直ちに使用を中止し、この文書を持って医師、薬剤師又は登録販売者に相談してください

関係部位	症 状
皮膚	発疹・発赤、かゆみ、はれ
皮膚(患部)	みずむし・たむし等の白癬、にきび、化膿症状、持続的な刺激感

3. 5~6日間使用しても症状がよくなる場合は使用を中止し、この文書を持って医師、薬剤師又は登録販売者に相談してください

(必ず裏面もお読みください)

〔効能・効果〕

湿疹，皮膚炎，あせも，かぶれ，かゆみ，虫さされ，じんましん



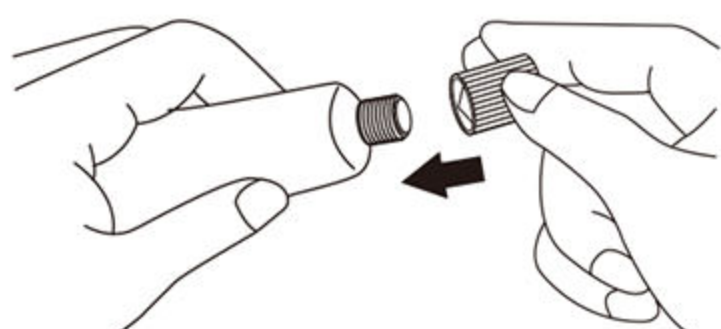
〔用法・用量〕

1日数回，適量を患部に塗布してください。

〈用法・用量に関連する注意〉

- (1)小児に使用させる場合には，保護者の指導監督のもとに使用させてください。
- (2)目に入らないように注意してください。万一，目に入った場合には，すぐに水又はぬるま湯で洗ってください。なお，症状が重い場合には，眼科医の診療を受けてください。
- (3)外用にのみ使用してください。
- (4)本剤を塗布後，患部をラップフィルム等の通気性の悪いもので覆わないでください。

〔チューブの穴のあけ方〕



キャップを逆さにして，突起部をチューブの先に強く押し当ててあけてください。

〔成分〕 100 g 中

プレドニゾン吉草酸エステル酢酸エステル	0.15 g
クロルフェニラミンマレイン酸塩	1 g
ビタミンE酢酸エステル	0.5 g
リドカイン	2 g
イソプロピルメチルフェノール	0.1 g
アラントイン	0.25 g
ガンマ-オリザノール	1 g

添加物：ステアリルアルコール，セタノール，流動パラフィン，白色ワセリン，中鎖脂肪酸トリグリセリド，マイクロクリスタリンワックス，スクワラン，セバシン酸ジエチル，パルミチン酸イソプロピル

〔保管及び取扱い上の注意〕

- (1)直射日光の当たらない涼しい所に密栓して保管してください。
- (2)小児の手のとどかない所に保管してください。
- (3)他の容器に入れかえないでください。（誤用の原因になったり品質が変わることがあります。）
- (4)使用期限を過ぎた製品は使用しないでください。

本品についてのお問い合わせは，お買い求めのお店又は下記にお願い申し上げます。

ゼリア新薬工業株式会社 お客様相談室 電話 03-3661-2080
〒103-8351 東京都中央区日本橋小舟町10-11
受付時間 9:00～17:50（土・日・祝日を除く）

ホームページ <https://www.zeria.co.jp/>

副作用被害救済制度のお問い合わせ先

(独)医薬品医療機器総合機構 電話 0120-149-931 (フリーダイヤル)
https://www.pmda.go.jp/kenkouhigai_camp/index.html

プレバリンはゼリア新薬工業株式会社の登録商標です。



製造販売元
ゼリア新薬工業株式会社
東京都中央区日本橋小舟町10-11