

説明書



販売名：
リアップX5チャージ

第1類医薬品

壮年性脱毛症における発毛剤

3つの効果にX5チャージ

発毛

×

育毛

×

抜け毛の
進行予防

発毛成分

ミノキシジル5%

8種の
有効成分

育毛
サポート成分

パンテノール

抜け毛予防
サポート成分

ビリドキシン塩酸塩
トコフェロール酢酸エステル
L-メントール
ジフェンヒドラミン塩酸塩
グリチルレチン酸
ヒノキチオール

7種のサポート成分が
ミノキシジルの効果を助けます。

安全に、かつ効果的にお使いいただくために…

目次

使用上の注意／してはいけないこと	3
使用上の注意／相談すること	4
使用上の注意／その他の注意	6
効能・効果	7
成分・分量	7
用法・用量	8
容器の使用法	9
保管及び取扱い上の注意	11
ご使用にあたって	11
正しい洗髪方法	11
1日2回のヘアケア習慣	12
ヘアケアQ&A	13
お困りのことがあったら	14

リアップX5チャージは、
「壮年性脱毛症における発毛剤」です。

髪が成長するには時間がかかります。発毛の効果を実感するまで、少なくとも4ヵ月間、用法・用量を守って正しくお使いください。

また、その後は脱毛の進行予防の効果（既に始まってしまった脱毛がそれ以上進行するのを防ぐ効果）を維持するためにも、継続してご使用になることをおすすめいたします。

壮年性脱毛症とは、一般的に遺伝性の薄毛又は抜け毛で、ゆっくりと何年もかかって進行し、目立つようになるものです。

使用上の注意

⊗してはいけないこと

守らないと現在の症状が悪化したり、副作用が起こる可能性があります。

1 次の人は使用しないでください。

1 本剤又は本剤の成分によりアレルギー症状を起こしたことがある人。

2 女性。

本剤は日本人女性における安全性が確認されていないため、女性の方はミノキシジルを1%配合したリジェンヌブランドの製品をご使用ください。

3 未成年者(20歳未満)。

国内での使用経験がありません。

4 壮年性脱毛症以外の脱毛症(例えば、円形脱毛症、甲状腺疾患による脱毛等)の人、あるいは原因のわからない脱毛症の人。

本剤は壮年性脱毛症でのみ有効です。

5 脱毛が急激であったり、髪が斑状に抜けている人。

壮年性脱毛症以外の脱毛症である可能性が高い。

2 次の部位には使用しないでください。

1 本剤は頭皮にのみ使用し、内服しないでください。

血圧が下がる等のおそれがあります。

2 きず、湿疹あるいは炎症(発赤)等がある頭皮。

きず等を悪化させることがあります。

3 本剤を使用する場合は、他の育毛剤及び外用剤(軟膏、液剤等)の頭皮への使用は、さけてください。また、これらを使用する場合は本剤の使用を中止してください。

これらの薬剤は本剤の吸収に影響を及ぼす可能性があります。



相談すること

1 次の人は使用前に医師又は薬剤師に相談してください。

1 今までに薬や化粧品などによりアレルギー症状(例えば、発疹・発赤、かゆみ、かぶれ等)を起こしたことがある人。

2 高血圧の人、低血圧の人。

本剤は血圧に影響を及ぼす可能性が考えられます。

3 心臓又は腎臓に障害のある人。

本剤は心臓や腎臓に影響を及ぼす可能性が考えられます。

4 むくみのある人。

むくみを増強させる可能性が考えられます。

5 家族、兄弟姉妹に壮年性脱毛症の人がいない人。

壮年性脱毛症の発症には遺伝的要因が大きいと考えられます。

6 高齢者(65歳以上)。

一般に高齢者では好ましくない症状が発現しやすくなります。

7 次の診断を受けている人。 甲状腺機能障害(甲状腺機能低下症、甲状腺機能亢進症)。

甲状腺疾患による脱毛の可能性がります。

2 使用後、次の症状があらわれた場合は副作用の可能性があるので、直ちに使用を中止し、この説明書を持って医師又は薬剤師に相談してください。

関係部位	症 状
皮 膚	頭皮の発疹・発赤*、かゆみ、かぶれ、ふけ、使用部位の熱感等
精神神経系	頭痛、気が遠くなる、めまい
循環器	胸の痛み、心拍が速くなる
代謝系	原因のわからない急激な体重増加、手足のむくみ

*:頭皮以外にあらわれることもあります。

3 6ヵ月間使用して、次のいずれにおいても改善が認められない場合は、使用を中止し、この説明書を持って医師又は薬剤師に相談してください。

脱毛状態の程度、生毛・軟毛の発生、硬毛の発生、抜け毛の程度(太い毛だけでなく細く短い抜け毛の減少も改善の目安となります)。

壮年性脱毛症以外の脱毛症であったり、脱毛が他の原因によるものである可能性があります。

4

使用開始後6ヵ月以内であっても、脱毛状態の悪化や、次のような脱毛が見られた場合は、使用を中止し、この説明書を持って医師又は薬剤師に相談してください。

頭髪以外の脱毛、斑状の脱毛、急激な脱毛など。

壮年性脱毛症以外の脱毛症であったり、脱毛が他の原因によるものである可能性があります。

その他の注意

- 1 毛髪が成長するには時間がかかります。効果がわかるようになるまで少なくとも4ヵ月間、毎日使用してください。

本剤の有効性は4ヵ月使用後から認められています。

- 2 毛髪が成長する程度には個人差があり、本剤は誰にでも効果があるわけではありません。

- 3 効果を維持するには継続して使用することが必要で、使用を中止すると徐々に元に戻ります。

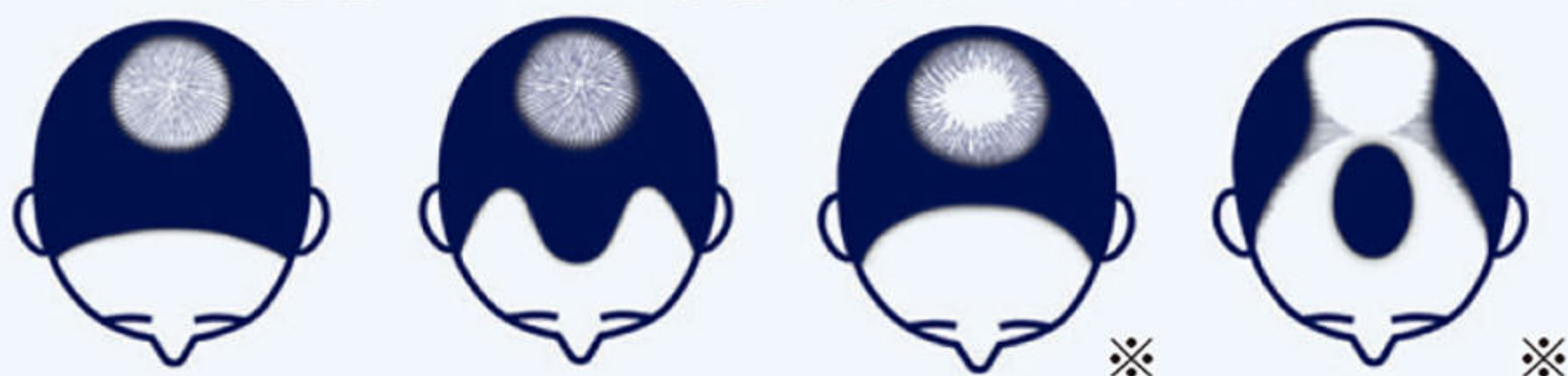
本剤は壮年性脱毛症の原因を取り除くものではありません。

効能・効果

壮年性脱毛症における発毛、育毛及び
脱毛(抜け毛)の進行予防。

この医薬品の対象となる壮年性脱毛症

リアップX5チャージは、以下のようなパターンの
脱毛あるいは薄毛に効果があります。



※脱毛範囲がこれら以上の場合には効果が得られない可能性があります。

成分・分量 100mL中

成分	分量	はたらき
ミノキシジル	5.0g	発毛、育毛及び脱毛の進行を予防します。
ピリドキシン塩酸塩	0.05g	過酸化物質やフケの発生の原因となる皮脂の過剰な分泌を抑制し、頭皮を健康な状態に保ちます。
トコフェロール酢酸エステル	0.08g	皮脂の酸化防止作用や血行促進作用があり、頭皮を健康な状態に保ちます。
<i>l</i> -メントール	0.3g	頭皮のかゆみをおさえ、清涼感をあたえます。
ジフェンヒドラミン塩酸塩	0.1g	頭皮のかゆみをおさえ、頭皮を健康な状態に保ちます。
グリチルレチン酸	0.1g	抗炎症作用があり、頭皮を健康な状態に保ちます。
ヒノキチオール	0.05g	殺菌作用により、フケの発生をおさえ、頭皮を清潔な状態に保ちます。
パンテノール	1.0g	頭皮及び毛細胞に栄養を与え、頭皮を健康な状態に保ちます。

添加物：L-アルギニン、ジブチルヒドロキシルエン、グリシン、グリセリン、ビタミンC、リン酸、エタノール、1,3-ブチレンジグリコール

用法・用量

成人男性(20歳以上)が、1日2回、1回1mLを脱毛している頭皮に塗布してください。

1回1mLのご使用は、脱毛範囲の大小に関係なくお守りください。1mLは塗り広げれば、頭皮全体に十分に行きわたる量として設計してあります。

なお、容器は1mLを計量できるタイプです。

注意

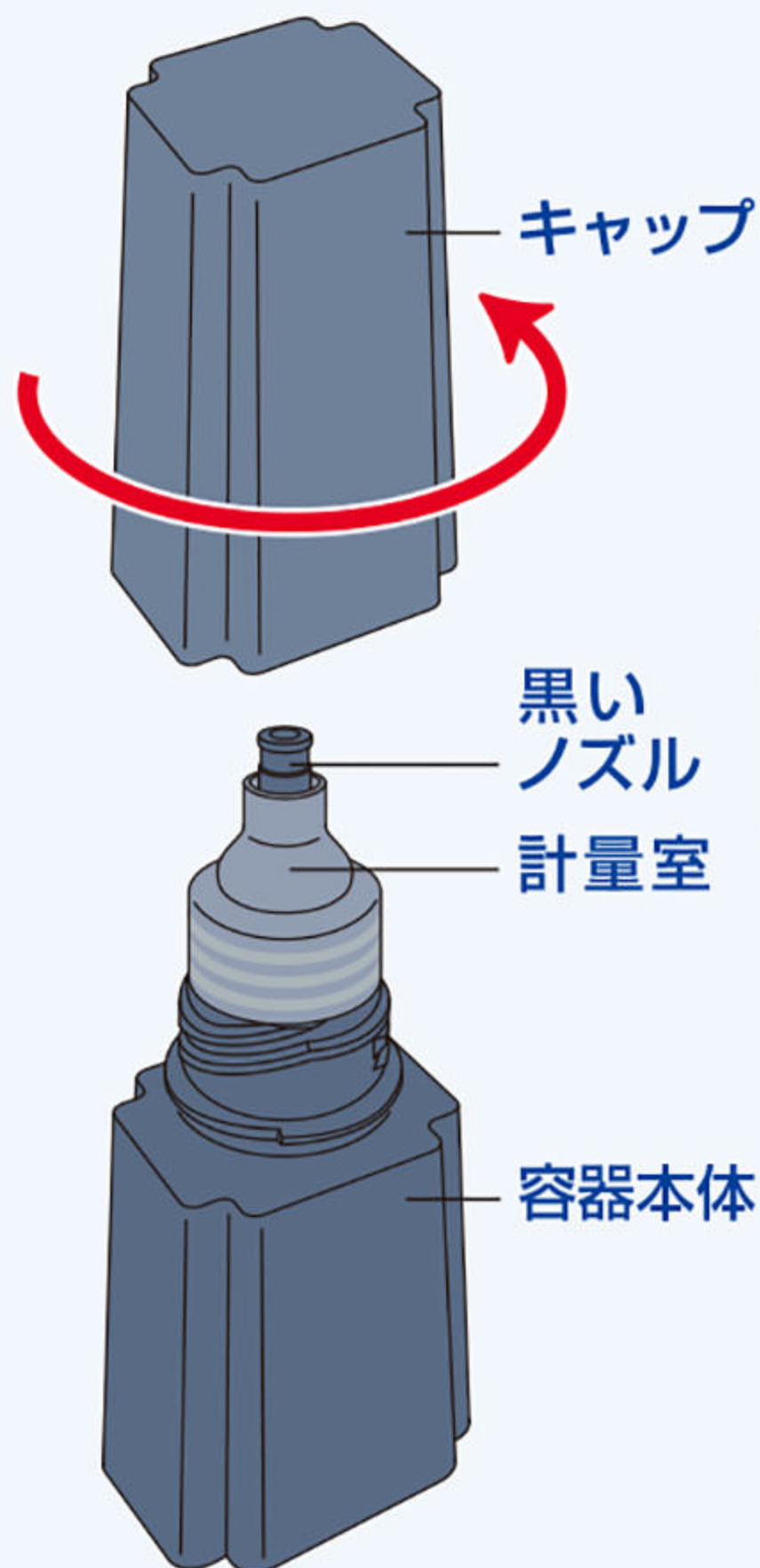
- 1 用法・用量の範囲より多量に使用しても、あるいは頻繁に使用しても効果はあがりません。定められた用法・用量を厳守してください。(決められた以上に多く使用しても、効果の増加はほとんどなく、副作用の発現する可能性が高くなります)
- 2 目に入らないように注意してください。万一、目に入った場合には、すぐに水又はぬるま湯で洗ってください。なお、症状が重い場合には眼科医の診療を受けてください。
- 3 薬液のついた手で、目などの粘膜にふれると刺激があるので、手についた薬液はよく洗い落としてください。
- 4 アルコールなどに溶けるおそれのあるもの(メガネわく、化学繊維等)にはつかないようにしてください。
- 5 整髪料及びヘアセットスプレーは、本剤を使用した後に使用してください。
- 6 染毛剤(ヘアカラー、毛染め、白髪染め等)を使用する場合には、完全に染毛を終えた後に本剤を使用してください。

容器の使用方法

4ステップで使用する容器です

1 キャップをはずす

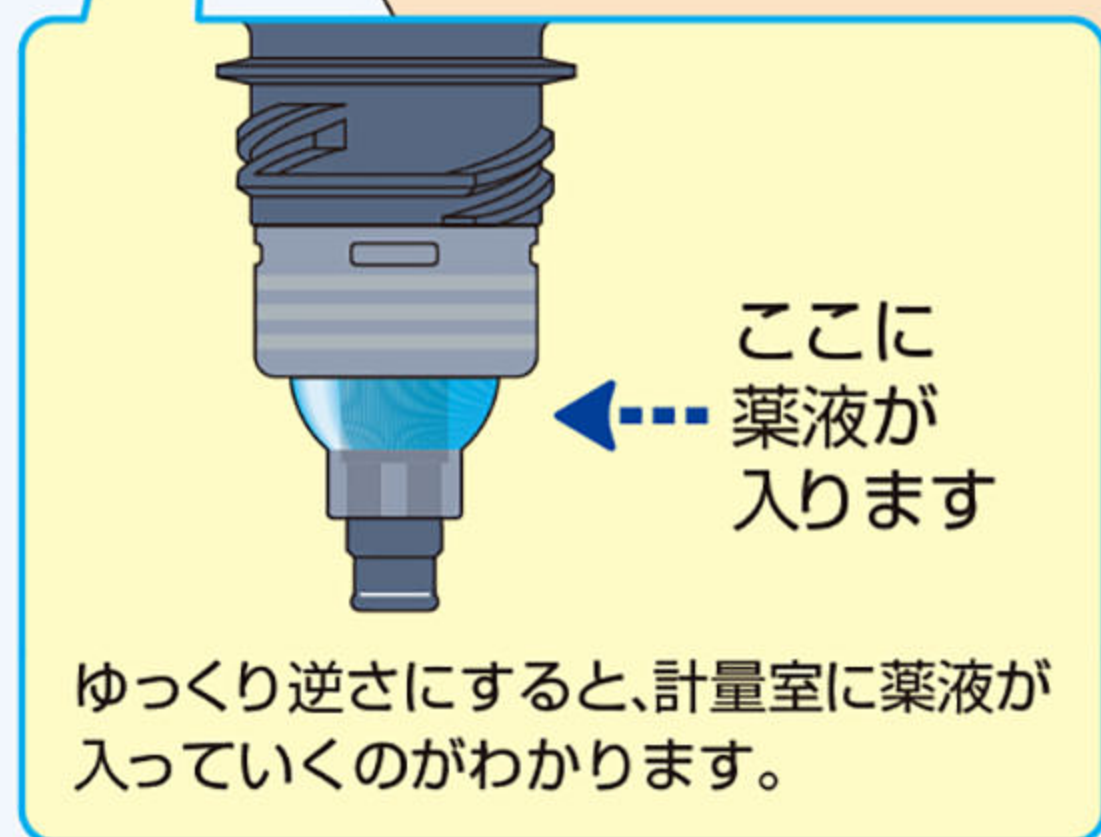
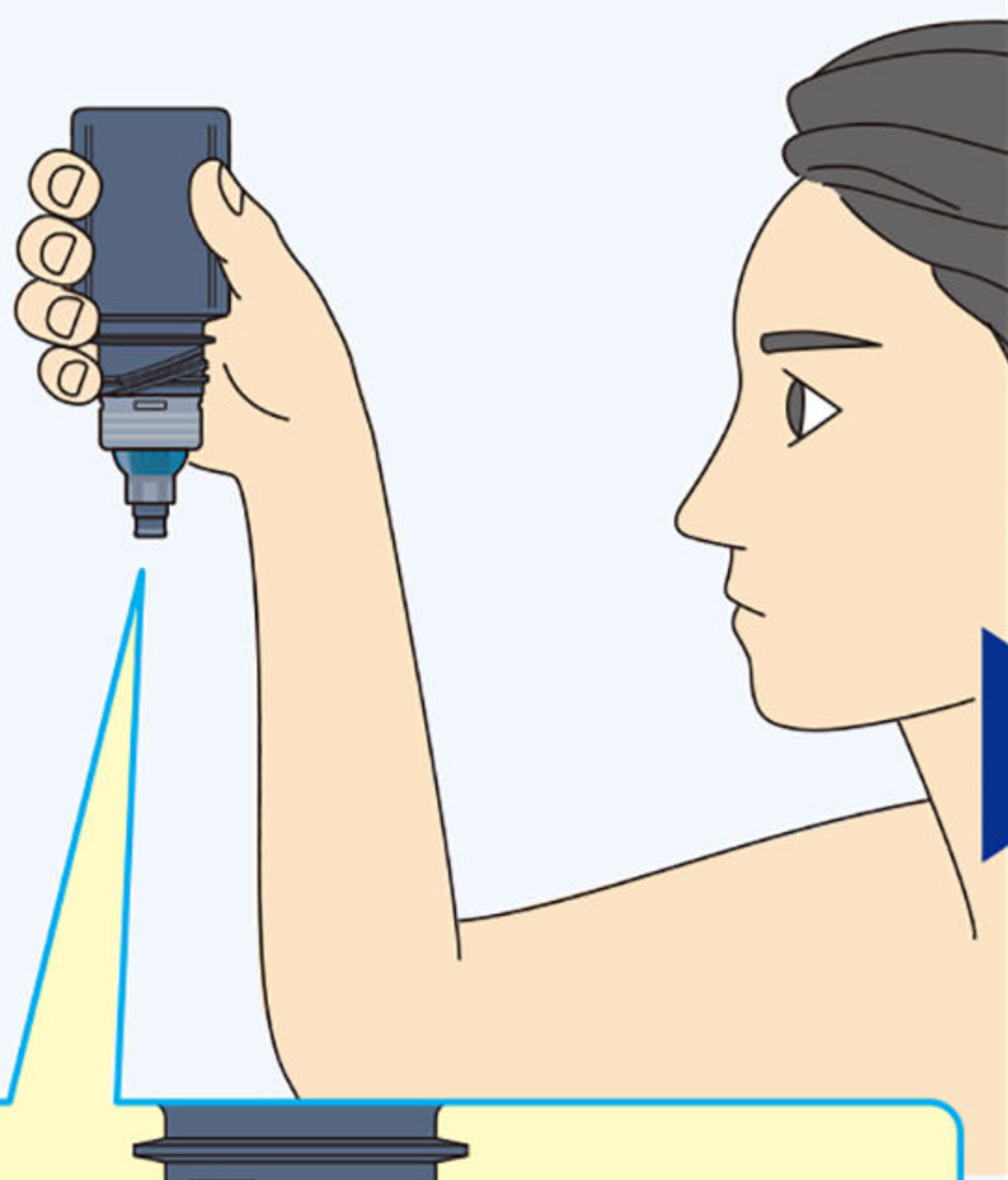
容器本体を **たてにして**、キャップをゆっくりまわしてはずします。



逆さや斜めの状態でキャップをはずさないでください。
(薬液がたれる原因になります)

2 容器を逆さにする

黒いノズルが **真下を向くように** 容器を逆さにし、約3秒間待ちます。
(計量室に薬液1mLがたまります)



※青色は薬液のイメージです

3 頭皮に塗布する

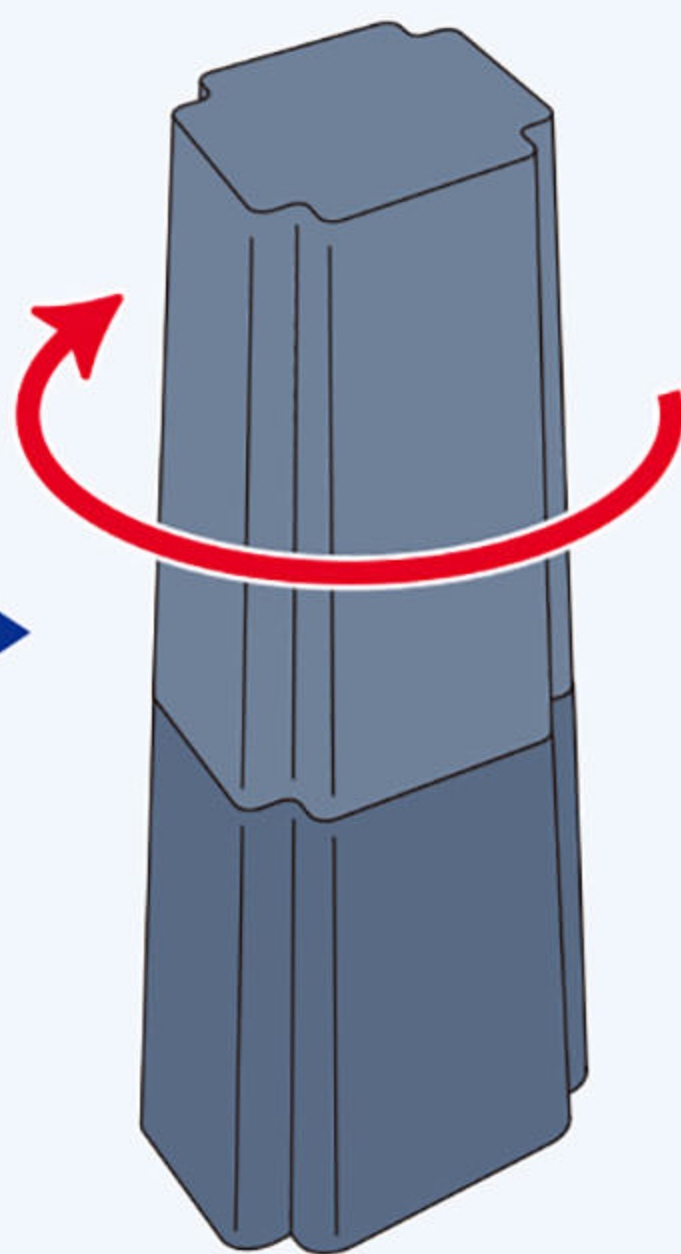
まず、容器の先端を、**頭皮に垂直に**しっかり押し込みます。その後はトントンと塗布を繰り返してください(数十回)。



気になる部分を中心に、1cm~2cm間隔で塗布してください。
(薬液が十分に広がり、効果を発揮します)

4 キャップをしめる

薬液が完全に出なくなったら、キャップを**しっかり**しめます。



キャップと容器の面が一致するまでしめてください。

(キャップをしっかりしめない
と、次回、逆さにしても計量
室に薬液がたまりません)

保管及び取扱い上の注意

- 1 使用後、キャップをして、直射日光や高温、寒冷の場所を避け、涼しい所に保管してください。
- 2 小児の手の届かない所に保管してください。
- 3 誤用を避け、品質を保持するため、他の容器に入れ替えないでください。
- 4 火気に近づけないでください。
- 5 使用期限を過ぎた製品は使用しないでください。



ご使用にあたって

お使いになる方の髪質や1ヵ所への集中塗布などにより、ごわつき感が出たり、くし通りが悪くなったり、部分的に白くなる(成分の結晶化)ことがあります。毎日洗髪を行い、頭皮を清潔にして、用法・用量を守ってお使いください。

正しい洗髪方法

- 1 めるま湯でざっと髪と頭皮の汚れを洗い流します。
- 2 洗髪時の髪への摩擦を少なくするため、シャンプーは直接髪につけず、手のひらでよく泡だててお使いください。
- 3 爪を立てずに、指の腹で頭皮をマッサージするように洗います。
- 4 シャンプーをよく洗い流します。すすぎ残りはふけ・かゆみの原因になります。

1日2回のヘアケア習慣

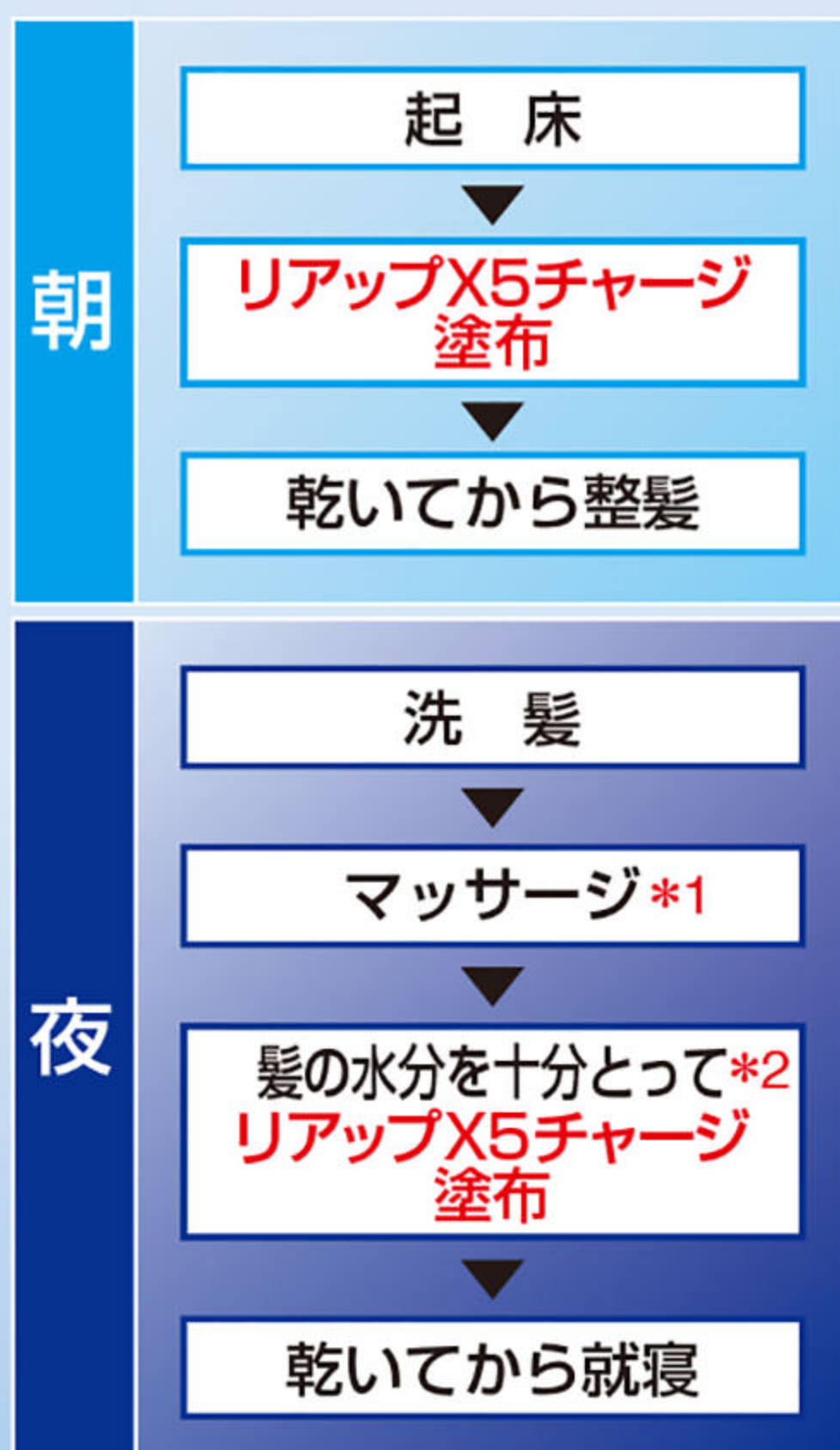
リアップX5チャージは**1日2回**、
1回1mLを脱毛している頭皮に塗布します。

◎ご使用になる時間について

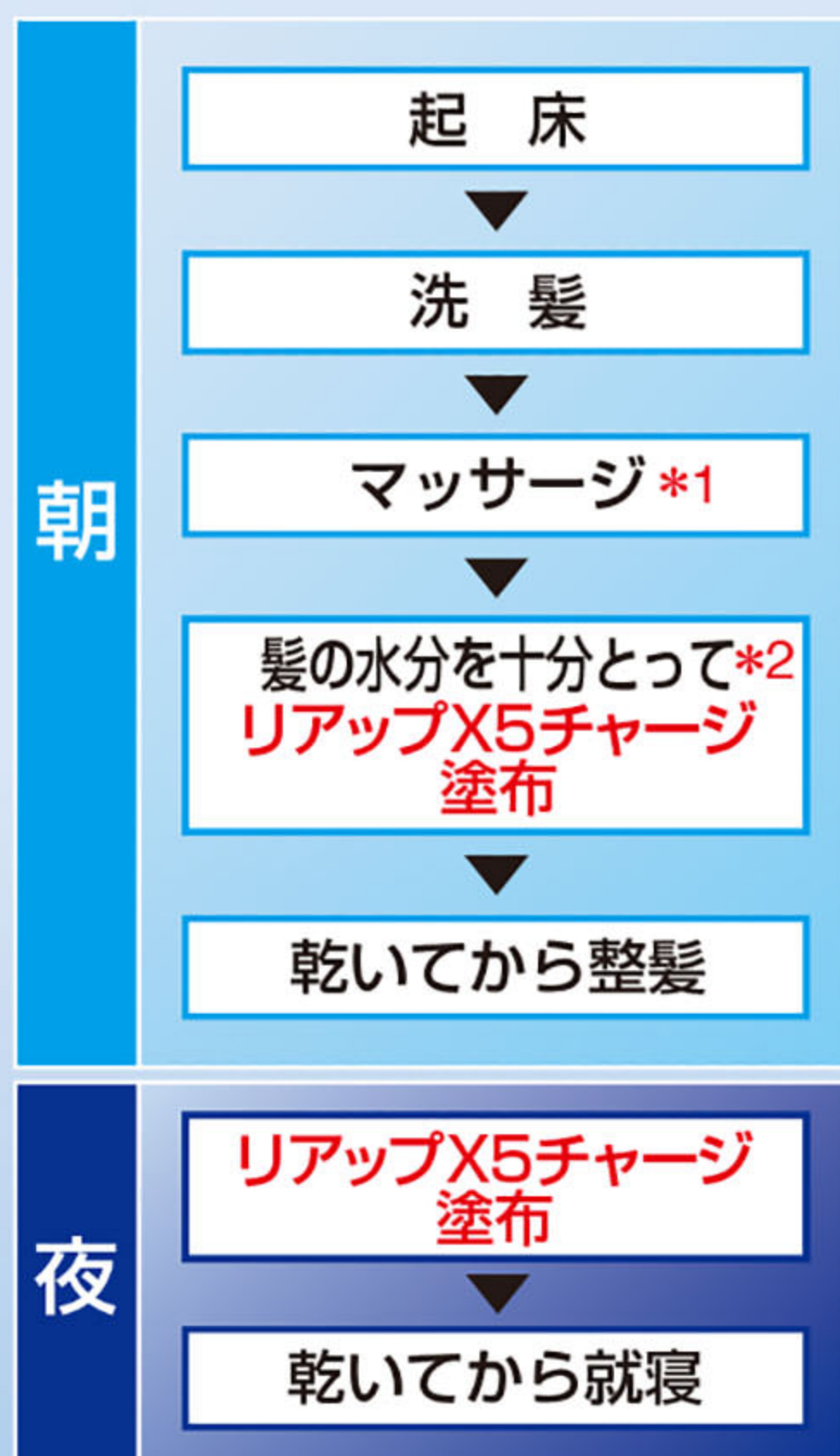
1日2回のタイミングは、ライフスタイルに応じて様々ですが、時間間隔をあけて、例えば朝夕にお使いいただくと効果的です。また、できるだけ頭皮が清潔な状態でご使用になることをおすすめします。ご自身のライフスタイルに合わせた習慣をお作りください。

例) 洗髪のタイミングに合わせて…

夜 洗髪する場合



朝 洗髪する場合



*1: マッサージはリアップX5チャージ塗布前に行ってください。

*2: リアップX5チャージは十分髪が乾いてからお使いください。

ヘアケアQ & A

Q. 壮年性脱毛症とはどのような脱毛症ですか？

A. 徐々に進行する遺伝性の薄毛・抜け毛です。

一般的に遺伝性の薄毛又は抜け毛で、ゆっくりと何年もかかって進行します。普通、頭髪は2～6年程度をかけて太くしっかりと成長しますが、壮年性脱毛症の方ではその成長期間が短くなってしまいうため、細く短い毛になってしまいます。早い人では20代から発症することもあります。

Q. 1日2回より多く使ってもよいですか？

**A. リアアップX5チャージは「1日2回」、
お守りください。**

1日2回より多く使ったり、1回の量を多く使っても効果はあがりません。回数を増やしたり、多く塗ったりしても、髪の実成長が速くなることはほとんどなく、かえって副作用の頻度を上昇させるおそれがあります。また使用を忘れたからといって、次回に倍量使うこともおやめください。

Q. 毎日洗髪した方がよいですか？

A. 1日1回の洗髪がおすすめです。

頭皮は髪の実成長の土台です。洗髪をしない日が続くと、頭皮が不潔になり、髪の実成長や発毛・育毛剤の吸収を妨げたりします。「洗髪すると髪が抜けるから…」と洗髪をしないようにする方がいますが、洗髪で抜ける毛は一般に成長が終わった髪で、少し引っ張っただけでも抜ける状態になっています。髪のためには、1日1回、正しい方法で洗髪することをおすすめします。

Q. マッサージはした方がよいですか？

A. リアアップX5チャージ塗布前に行うことをおすすめします。

マッサージは頭皮の血行を良くするために大切です。頭皮の血行が良くなると、血液中の髪を作るのに必要な栄養が頭皮に行きわたります。リアアップX5チャージ塗布前の習慣として続けられることをおすすめします。

Q. 整髪料は使ってもよいですか？

A. リアアップX5チャージが乾いてからお使いください。

日常のヘアケア習慣を変える必要はありませんが、リアアップX5チャージの吸収を妨げないために、リアアップX5チャージの塗布後、乾いてから整髪料をお使いください。

お困りのことがあったら

この製品についてのお問い合わせは、お買い求めのお店又は下記にお願い申し上げます。

連絡先

大正製薬株式会社 お客様119番室

〒170-8633 東京都豊島区高田3丁目24番1号

電話 03-3985-1800

受付時間 8:30～17:00(土、日、祝日を除く)

※受付時間の詳細は、大正製薬ホームページにてご確認ください

◆本品の詳しい情報やヘアケアに関するお役立ち情報は
「リアアップホームページ」へ…

 <https://brand.taisho.co.jp/riup/>



この説明書は
必要なときに
読めるよう、
大切に保管
してください。

説明書

- ◆ ご使用前にこの説明書を必ずお読みください。
- ◆ 本剤の使用により好ましくない症状があらわれた場合には、直ちに使用を中止し、医師又は薬剤師にご相談ください。

副作用被害救済制度のお問い合わせ先

(独) 医薬品医療機器総合機構

https://www.pmda.go.jp/kenkouhigai_camp/index.html

電話：0120-149-931 (フリーダイヤル)



大正製薬株式会社

東京都豊島区高田3丁目24番1号

お客様119番室 / 電話 03-3985-1800